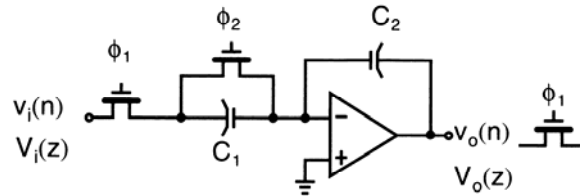


# TFE4186 Analog CMOS 1

## Øving 4

### Oppgave 1 (Problem 10.2)

Finne diskret tid transfer funksjon for følgende svitsjet kapasitans krets. NB. Ignorer effekten av parasitt kapasitanser

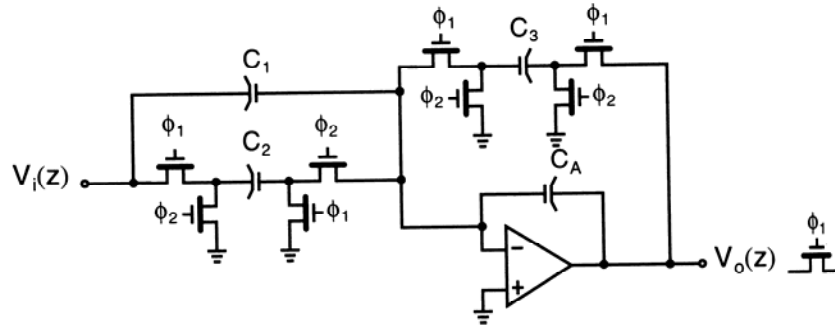


### Oppgave 2 (Problem 10.3)

Samme som i oppgave 1, men inkluderer virkningen av parasitt kapasitanser.

### Oppgave 3 (Problem 10.8)

Tegn signal flyt graf og finn diskret tid transfer funksjon for denne svitsjet kapasitans kretsen:



### Oppgave 4 (Problem 10.11)

Tegn et tenkt utgangs-signal for denne kapasive nullstilte forsterknings kretsen hvis op-amp har en inngangs offset på 100 mV samtidig som en forsterkning på 10 er ønskelig.

